



SO-WA-NIE

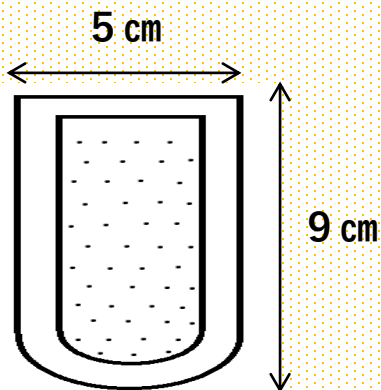
最高級ライン

圧倒的なクオリティを約束します

C&W Co., Ltd.

《つむじ》

全面引き抜きネット仕様
通常引き抜きタイプは3枚のネットを使用するケースが
ほとんどですが、2枚ネットでの作製が可能に
その分厚みと重みが軽減され
ウィッグを着けていることを忘れることも



毛の長さ約 16 cm ~ 17 cm

人毛 70%

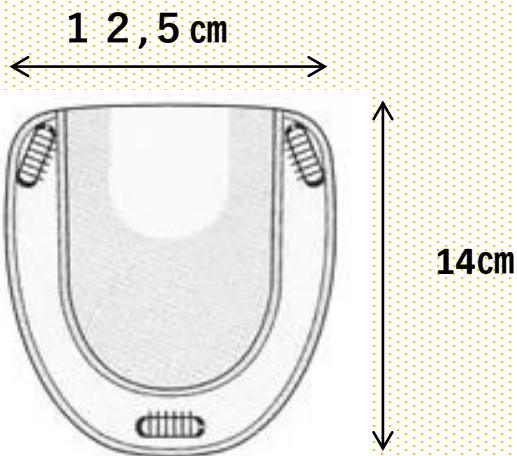
耐熱人工毛 30%

3色展開

※希望色への変更可能

《TOP-WIG ~トップウィッグ~》

ほぼ全面に2枚ネットの引き抜きネットを採用
トップの大部分をカバーしてくれるので
髪馴染みも抜群でどの角度から見ても自然に見えます



毛の長さ約16cm~17cm

人毛70%

耐熱人工毛30%

3色展開

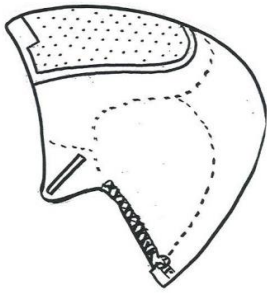
※希望色への変更可能

《ALL-WIG ~オールウィッグ~》

帽子のようにすっぽりと被るタイプのウィッグ。
その日の気分でヘアスタイルを変えられるので
オシャレを楽しみたい方にピッタリです。
またファッションウィッグの他に医療用ウィッグの
取り扱いもあります。

医療用ウィッグ

抗がん剤治療や脱毛症の方に多くご利用
いただいているウィッグです。



サイズ (タテ×ヨコ)

S:32×31cm

M:33×32cm

L:34×33cm



着用イメージ

治療中の肌はどうしても敏感になるもの。
医療用ウィッグは頭皮に直接当たるネット部分に伸縮性のある柔らかなネットを使用しています。

また、サイズ調節ができるようにアジャスターも取り付けられているので頭の締め付けも解消されます。

外観的にも、精神的にも利用する方のお悩みを解消できる
ウィッグです。

尚、医療用ウィッグは数種類ご用意がありますので詳細は
スタッフまでお問合せ下さい。

《Order Made オーダーメイド》

弊社が最も得意とするオーダーウィッグ

『自社のオリジナルをつくりたい』

『もっとこんな形のが欲しい』

『横だけに白髪を入りたい』

など、お客様のどんなご要望にもお応えすることが出来ます



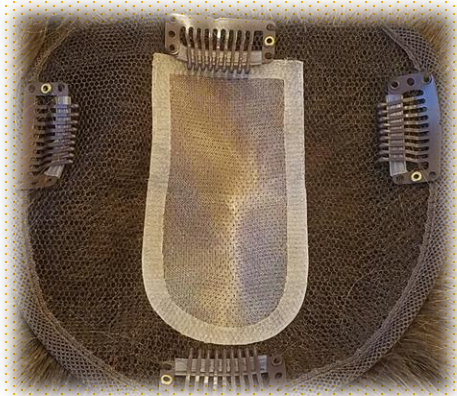
ナノスキン



人工皮膚、多色毛



接着面加工(pu)



折り返しネット

オーダーメイドウィッグは特殊な技法でお客様の頭の形を採寸し、それに対して毛量、長さ、お色、各種パーツを決め作製する究極のウィッグです。